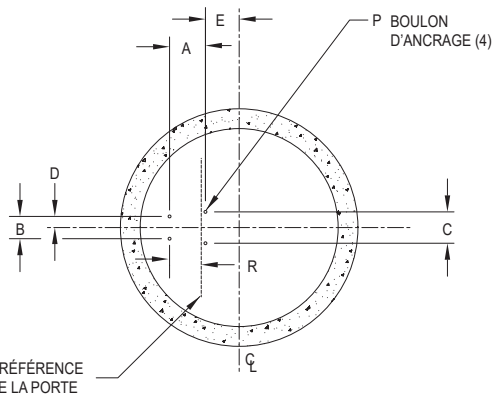
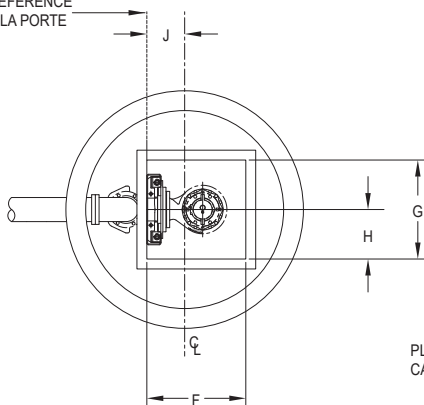


PLAN DE RÉFÉRENCE
CADRE DE LA PORTE

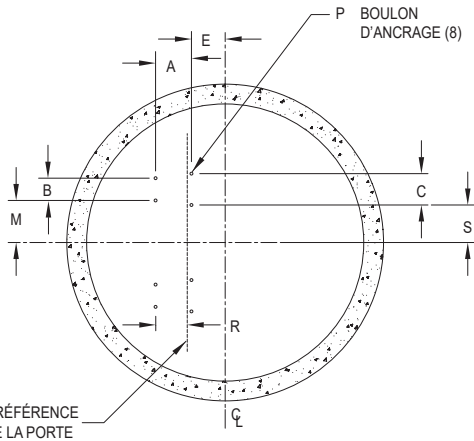
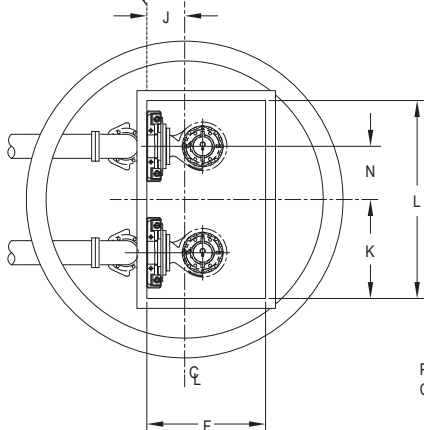


PLAN DE RÉFÉRENCE
CADRE DE LA PORTE

TABLEAU DES DIMENSIONS SIMPLEX*

TAILLE NOMINALE	A	B	C	D	E	F	G	H	J	P	R
ÉVACUATION 4 PO	19,1	15,2	22,2	7,6	20,3	76,2	76,2	38,1	29,2	1,9	10,1
ÉVACUATION 6 PO	27,6	17,2	24,1	8,6	26	76,2	76,2	38,1	29,2	1,9	24,4

PLAN DE RÉFÉRENCE
CADRE DE LA PORTE



PLAN DE RÉFÉRENCE
CADRE DE LA PORTE

TABLEAU DES DIMENSIONS DUPLEX*

TAILLE NOMINALE	A	B	C	E	F	J	K	L	M	N	P	R	S
ÉVACUATION 4 PO	19,1	15,2	22,2	20,3	76,2	29,2	61	122	25,7	33,3	1,9	10,2	22,2
ÉVACUATION 6 PO	27,6	17,1	24,1	26	91,4	29,2	76,2	152	32,4	41	1,9	24,4	28,9

*TOUTES LES DIMENSIONS SONT EN CENTIMÈTRES SAUF INDICATION CONTRAIRE.