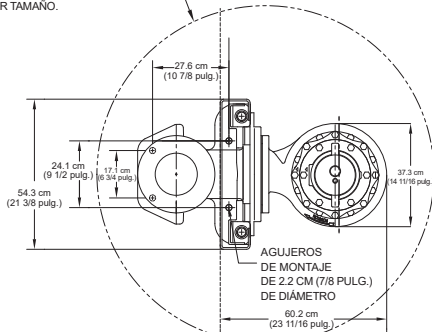
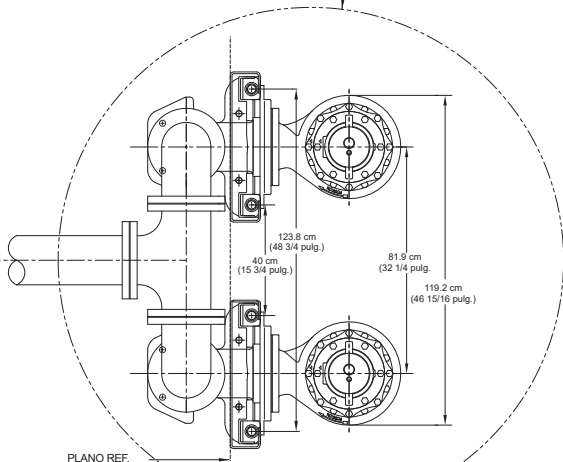


121.9 CM (48 PULG.) DE DIÁMETRO MÍNIMO DE TAMAÑO SOLAMENTE. EL VOLUMEN PUEDE REQUERIR CONTENEDORES PARA AGUA DE MAYOR TAMAÑO.



182.9 CM (72 PULG.) DE DIÁMETRO MÍNIMO DE TAMAÑO SOLAMENTE. EL VOLUMEN PUEDE REQUERIR CONTENEDORES PARA AGUA DE MAYOR TAMAÑO.



PLANO REF. MARCO PUERTA

INSTALACIÓN SIMPLEX

4 CALIBRE	diám 3.4 cm (1.350 pulg.)
8 CALIBRE	diám 2.4 cm (0.930 pulg.)
12 CALIBRE	diám 2.4 cm (0.930 pulg.)

INSTALACIÓN DÚPLEX

DIMENSIONES BASADAS EN TAMAÑOS ESTÁNDAR DE CONECTORES ANSI SE NECESITAN VÁLVULAS DE RETENCIÓN, NO SE MUESTRAN POR CLARIDAD

