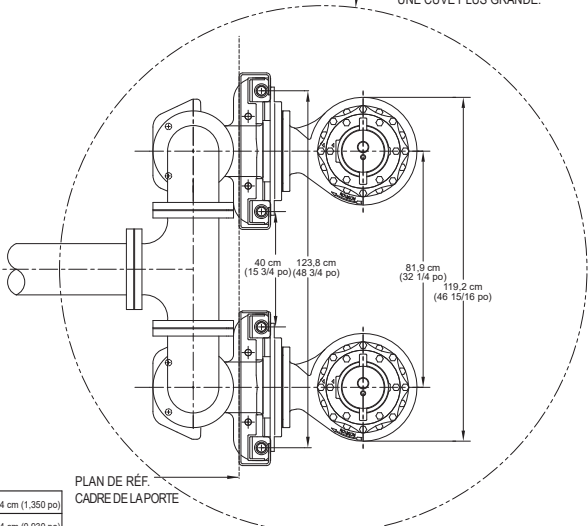
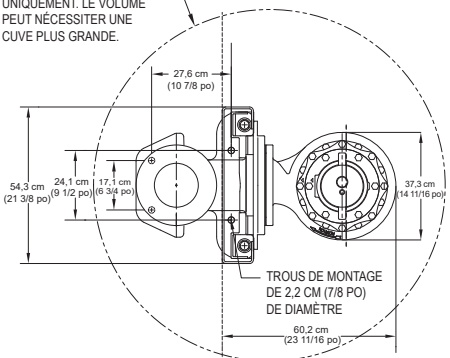


DIAMÈTRE MINIMUM DE 182,9 CM (72 PO) POUR LE DIMENSIONNEMENT UNIQUEMENT. LE VOLUME PEUT NéCESSITER UNE CUVE PLUS GRANDE.

DIAMÈTRE MINIMUM DE 121,9 CM (48 PO) POUR LE DIMENSIONNEMENT UNIQUEMENT. LE VOLUME PEUT NéCESSITER UNE CUVE PLUS GRANDE.



PLAN DE RÉF. CADRE DE LA PORTE

INSTALLATION SIMPLE

CALIBRE 4	diam 3,4 cm (1,350 po)
CALIBRE 8	diam 2,4 cm (0,930 po)
CALIBRE 12	diam 1,6 cm (0,640 po)

PLAN DE RÉF. CADRE DE LA PORTE

INSTALLATION DUPLEX

DIMENSIONS BASÉES SUR LES TAILLES DE LA NORME ANSI POUR LES CLAPETS ANTIRETOUR NéCESSAIRES, NON ILLUSTRÉS ICI POUR PLUS DE CLARTÉ

