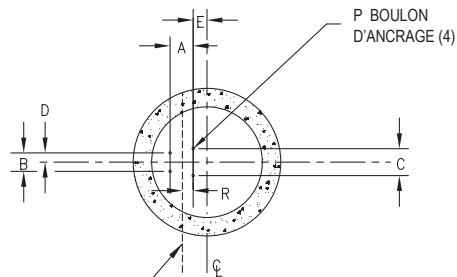
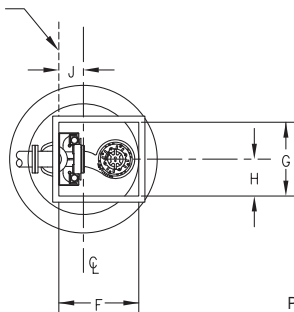


CADRE DE LA PORTE
PLAN DE RÉFÉRENCE

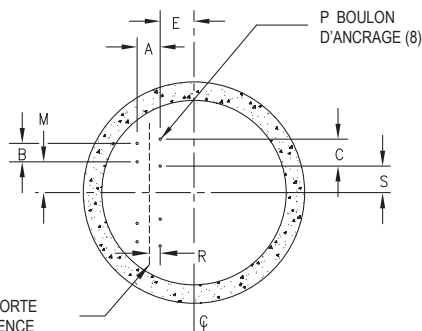
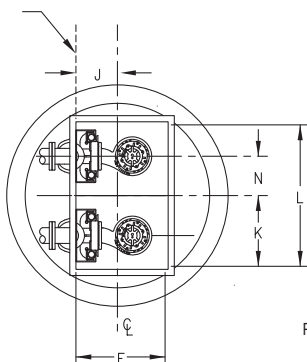


CADRE DE LA PORTE
PLAN DE RÉFÉRENCE

TABLEAU DES DIMENSIONS SIMPLEX*

| TAILLE NOMINALE | A | B | C | D | E | F | G | H | J | P | R |
|------------------|------|------|------|-----|------|----|----|------|------|-----|------|
| 3 PO VERTICALE | 10,2 | 17,8 | 17,8 | 8,9 | 8,6 | 66 | 61 | 30,5 | 20,3 | 1,3 | 11,6 |
| 3 PO HORIZONTALE | 24,8 | 14,9 | 14,9 | 7,5 | 0,48 | 66 | 61 | 30,5 | 19,1 | 1,3 | 18,7 |
| ÉVACUATION 4 PO | 19,1 | 15,2 | 22,2 | 7,6 | 11,4 | 66 | 61 | 30,5 | 20,3 | 1,9 | 8,9 |

CADRE DE LA PORTE
PLAN DE RÉFÉRENCE



CADRE DE LA PORTE
PLAN DE RÉFÉRENCE

TABLEAU DES DIMENSIONS DUPLEX*

| TAILLE NOMINALE | A | B | C | E | F | J | K | L | M | N | P | R | S |
|------------------|------|------|------|------|------|------|------|------|------|------|-----|------|------|
| 3 PO VERTICALE | 10,2 | 17,8 | 17,8 | 20 | 73,7 | 31,6 | 38,1 | 76,2 | 10,2 | 19,1 | 1,3 | 11,6 | 10,2 |
| 3 PO HORIZONTALE | 24,8 | 14,9 | 14,9 | 0,48 | 73,7 | 19,1 | 38,1 | 76,2 | 10,9 | 18,4 | 1,3 | 18,7 | 10,9 |
| ÉVACUATION 4 PO | 19,1 | 15,2 | 22,2 | 20,3 | 76,2 | 29,2 | 61 | 122 | 25,7 | 33,3 | 1,9 | 8,9 | 22,2 |

*TOUTES LES DIMENSIONS SONT EN CENTIMÈTRES SAUF INDICATION CONTRAIRE.