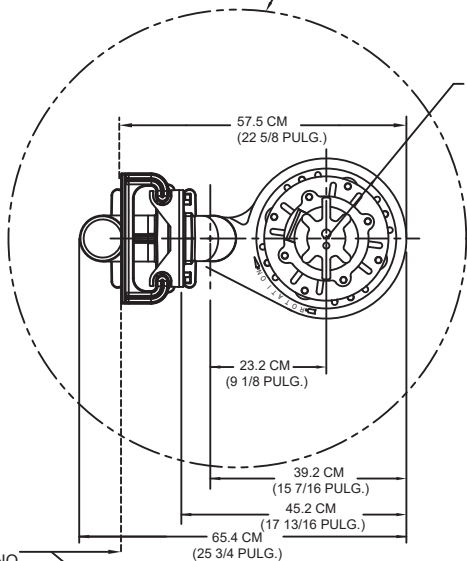


91.4 CM (36 PULGADAS) DE DIÁMETRO MÍNIMO DE TAMAÑO SOLAMENTE. EL VOLUMEN PUEDE REQUERIR UN CONTENEDOR PARA AGUA DE MAYOR TAMAÑO.



REF. MARCO PUERTA PLANO

DOS AGUJEROS DE 1 CM (3/8 PULG.)

INSTALACIÓN SIMPLEX

3.8 CM (1 1/2 PULG.)

TUBERÍA DE 1.9 CM (3/4 PULG.) DE ACERO INOXIDABLE O GALV. (POR TERCEROS)

RACOR DE 7.6 CM (3 PULG.) N/P 6030-0160

UNIÓN DE 7.6 CM (3 PULG.) (POR TERCEROS)

ORIFICIO DE VENTILACIÓN

ACOPLAMIENTO DE 7.6 CM (3 PULG.) (POR TERCEROS)

3 PULG NPT MACHO

1.9 CM (3/4 PULG.)

8.3 CM (3 1/4 PULG.)

CABLE DE ELEVACIÓN DE ACERO INOXIDABLE O GALV. (OPCIONAL)

CONECTOR DE CABLE DE ACERO INOXIDABLE O ACERO GALV. (OPCIONAL)

DIAM. 1.2 CM (0.48 PULG.) (OPCIONAL)

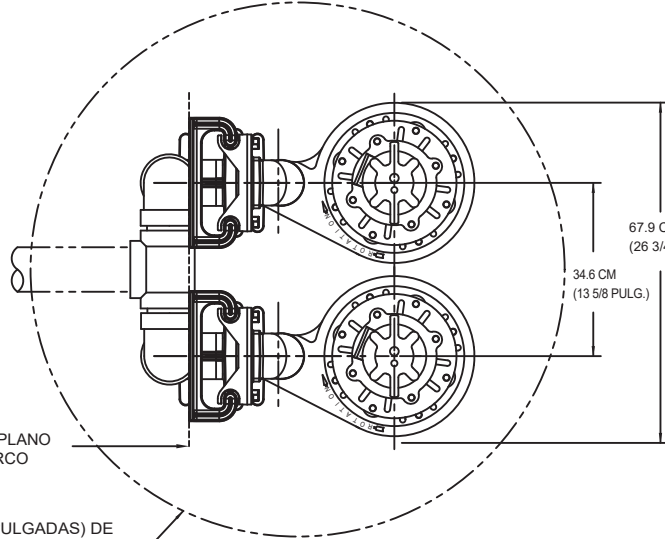
FLA	DIÁMETRO
<20	1.7 CM (0.68 PULG.)
>20	2.4 CM (0.96 PULG.)

77.9 CM (30 11/16 PULG.)

17 CM
10.3 CM (6 11/16 PULG.)
4 1/16 PULG.)

ALTURA DE ELEVACIÓN = 102.7 CM (40 7/16 PULG.) (SIN CONECTOR DE CABLE)

ALTURA DE ELEVACIÓN = 112.9 CM (44 7/16 PULG.) (CON CONECTOR DE CABLE)



PUERTA PLANO REF. MARCO

106.7 CM (42 PULGADAS) DE DIÁMETRO MÍNIMO DE TAMAÑO SOLAMENTE. EL VOLUMEN PUEDE REQUERIR UN CONTENEDOR PARA AGUA DE MAYOR TAMAÑO.

INSTALACIÓN DÚPLEX

DIMENSIONES BASADAS EN TAMAÑOS ESTÁNDAR DE CONECTORES ANSISE NECESITAN VÁLVULAS DE RETENCIÓN, NO SE MUESTRAN POR CLARIDAD TODAS LAS DIMENSIONES SON EN CENTÍMETROS A MENOS QUE SE INDIQUE LO CONTRARIO