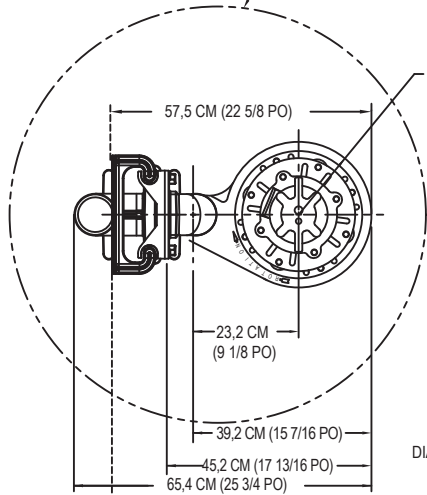
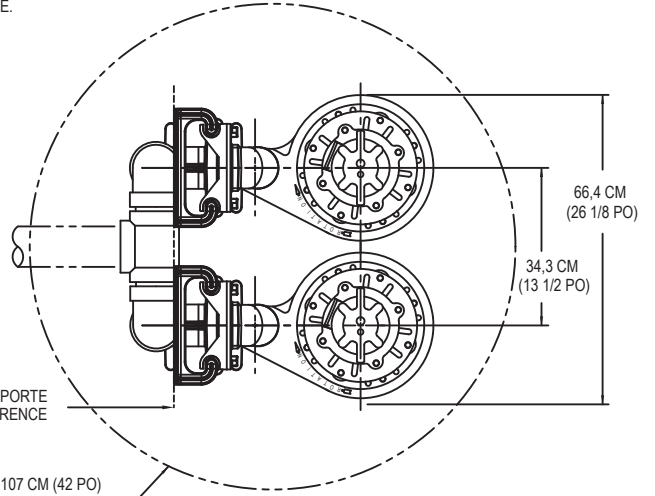


DIAMÈTRE MINIMUM DE 91,4 CM (36 PO)
POUR LE DIMENSIONNEMENT
UNIQUEMENT. LE VOLUME PEUT
NÉCESSITER UNE CUVE PLUS GRANDE.



INSTALLATION SIMPLEX



DIAMÈTRE MINIMUM DE 107 CM (42 PO)
POUR LE DIMENSIONNEMENT
UNIQUEMENT. LE VOLUME PEUT
NÉCESSITER UNE CUVE PLUS GRANDE.

INSTALLATION DUPLEX

LES DIMENSIONS SONT DONNÉES EN
FONCTION DES DIMENSIONS NORMALISÉES ANSI
CLAPETS ANTIRETOUR NÉCESSAIRES,
NON ILLUSTRÉS ICI POUR PLUS DE CLARTÉ
TOUTES LES DIMENSIONS SONT EN CENTIMÈTRES
ET POUCES SAUF INDICATION CONTRAIRE

CADRE DE LA PORTE
PLAN DE RÉFÉRENCE

DEUX TROUS
1 CM (3/8 PO)

3,8 CM (1 1/2 PO)

TUYAU 1,9 CM (3/4 PO) EN ACIER
INOXYDABLE OU GALVANISÉ
(AUTRES FOURNISSEURS)

UNICHECK 76 MM (3 PO)
P/N 6030-0160

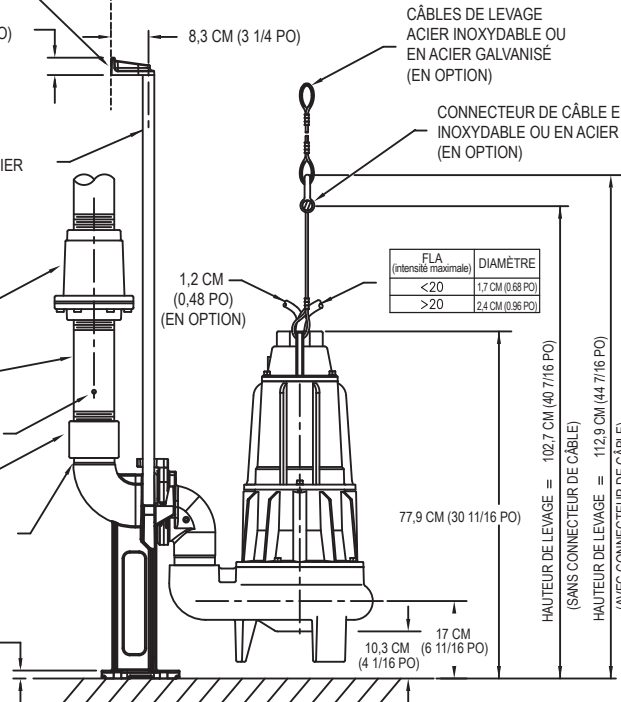
MAMELON 76 MM (3 PO)
(AUTRES FOURNISSEURS)

TROU D'ÉVACUATION

RACCORD 76 MM (3 PO)
(AUTRES FOURNISSEURS)

3 PO NPT MÂLE

1,9 CM (3/4 PO)



CÂBLES DE LEVAGE
ACIER INOXYDABLE OU
EN ACIER GALVANISÉ
(EN OPTION)

CONNECTEUR DE CÂBLE EN ACIER
INOXYDABLE OU EN ACIER GALVANISÉ
(EN OPTION)

FLA (intensité maximale)	DIAMÈTRE
<20	1,7 CM (0,68 PO)
>20	2,4 CM (0,96 PO)

HAUTEUR DE LEVAGE = 102,7 CM (40 7/16 PO)

(SANS CONNECTEUR DE CÂBLE)

HAUTEUR DE LEVAGE = 112,9 CM (44 7/16 PO)

(AVEC CONNECTEUR DE CÂBLE)

77,9 CM (30 11/16 PO)

10,3 CM (4 1/16 PO)

17 CM (6 11/16 PO)