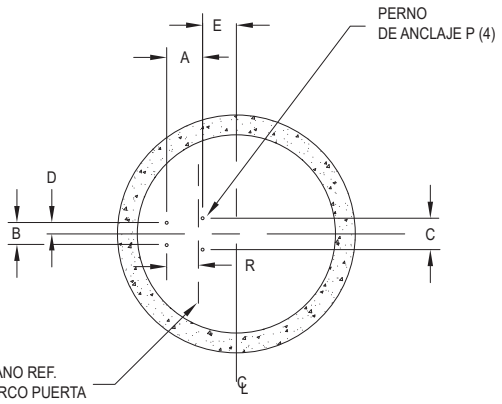
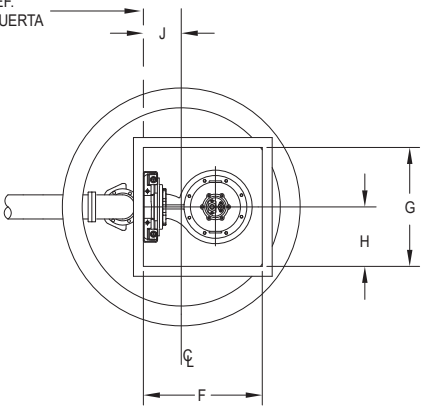


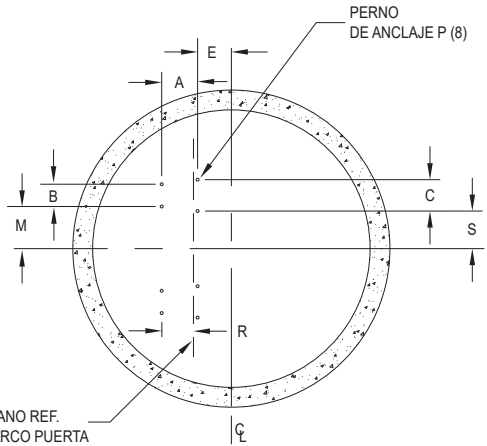
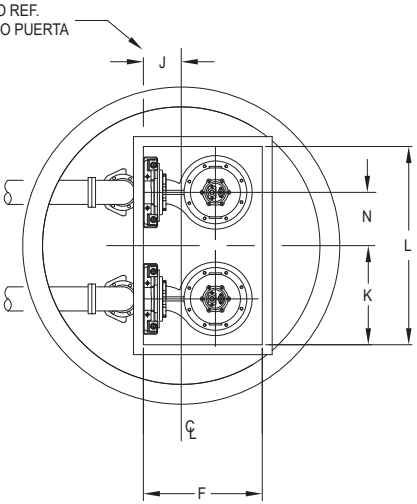
PLANO REF.
MARCO PUERTA



PLANO REF.
MARCO PUERTA

TABLA DE DIMENSIONES SIMPLEX											
TAMAÑO NOM.	A	B	C	D	E	F	G	H	J	P	R
DESCARGA DE 6 PULG.	10 7/8	6 3/4	9 1/2	3 3/8	10 1/4	36	36	18	11 1/2	3/4	9 5/8
(MM)	276.2	171.5	241.3	85.7	260.4	914.4	914.4	457.2	292.1	19.1	244.5

PLANO REF.
MARCO PUERTA



PLANO REF.
MARCO PUERTA

TABLA DE DIMENSIONES DÚPLEX												
TAMAÑO NOM.	A	B	C	E	F	J	K	L	M	N	P	S
DESCARGA DE 6 PULG.	10 7/8	6 3/4	9 1/2	10 1/4	36	11 1/2	30	60	12 3/4	16 1/8	3/4	11 3/8
(MM)	276.2	171.5	241.3	273.1	914.4	292.1	762	1524	323.9	409.6	19.1	288.9