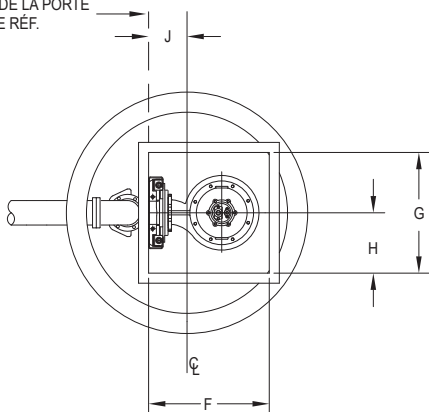


CADRE DE LA PORTE
PLAN DE RÉF.



CADRE DE LA PORTE
PLAN DE RÉF.

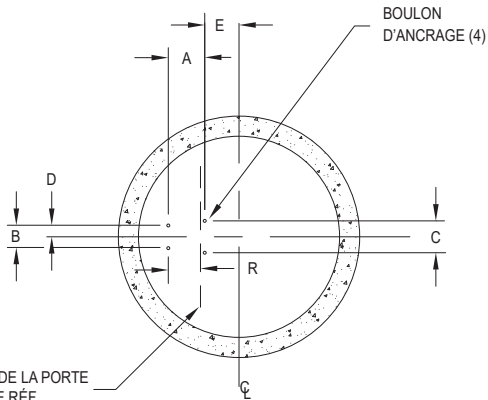
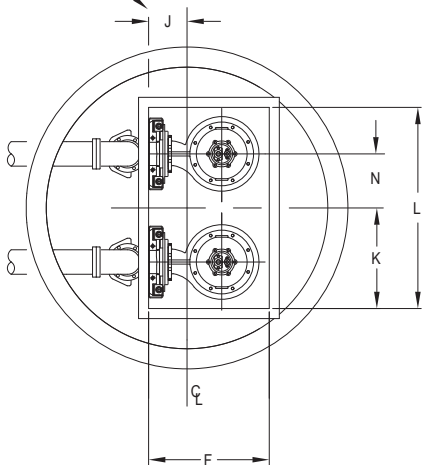


TABLEAU DES DIMENSIONS SIMPLEX

TAILLE NOMINALE	A	B	C	D	E	F	G	H	J	P	R
ÉVACUATION 6 PO	27,6 cm	17,1 cm	24,1 cm	8,6 cm	2,60 cm	91,4 cm	91,4 cm	45,7 cm	29,2 cm	1,9 cm	24,4 cm

CADRE DE LA PORTE
PLAN DE RÉF.



CADRE DE LA PORTE
PLAN DE RÉF.

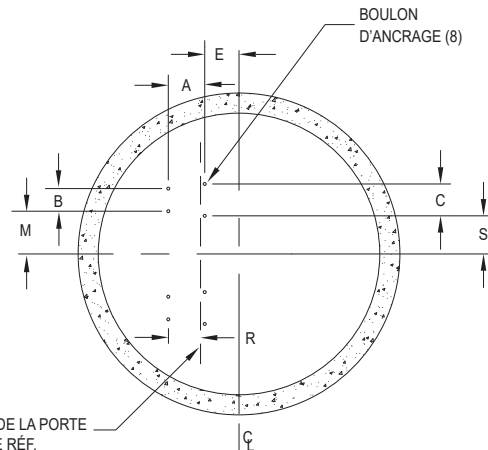


TABLEAU DES DIMENSIONS DUPLEX

TAILLE NOMINALE	A	B	C	E	F	J	K	L	M	N	P	R	S
ÉVACUATION 6 PO	27,6 cm	17,1 cm	24,1 cm	26,0 cm	91,4 cm	29,2 cm	76,2 cm	152 cm	32,4 cm	41,0 cm	1,9 cm	24,4 cm	28,9 cm