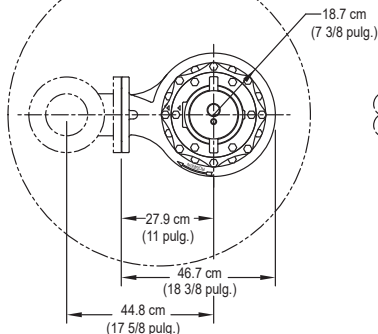
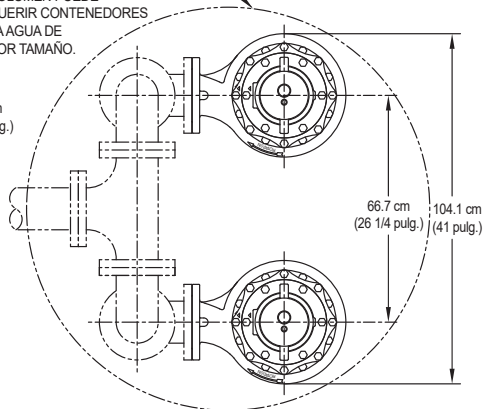


91.4 CM (36 PULG.) DE  
DIÁMETRO MÍNIMO DE TAMAÑO  
SOLAMENTE EL VOLUMEN  
PUEDE REQUERIR CONTENEDORES  
PARA AGUA DE MAYOR TAMAÑO.

121.9 CM (48 PULG.)  
DE DIÁMETRO MÍNIMO  
DE TAMAÑO SOLAMENTE.  
EL VOLUMEN PUEDE  
REQUERIR CONTENEDORES  
PARA AGUA DE  
MAYOR TAMAÑO.



INSTALACIÓN SIMPLEX



INSTALACIÓN DÚPLEX

DIMENSIONES BASADAS EN TAMAÑOS ESTÁNDAR DE CONECTORES ANSI  
SE NECESITAN VÁLVULAS DE RETENCIÓN, NO SE MUESTRAN POR CLARIDAD

4 CALIBRE	diám 3.4 cm (1.350 pulg.)
8 CALIBRE	diám 2.4 cm (0.930 pulg.)
12 CALIBRE	diám 2.4 cm (0.930 pulg.)

