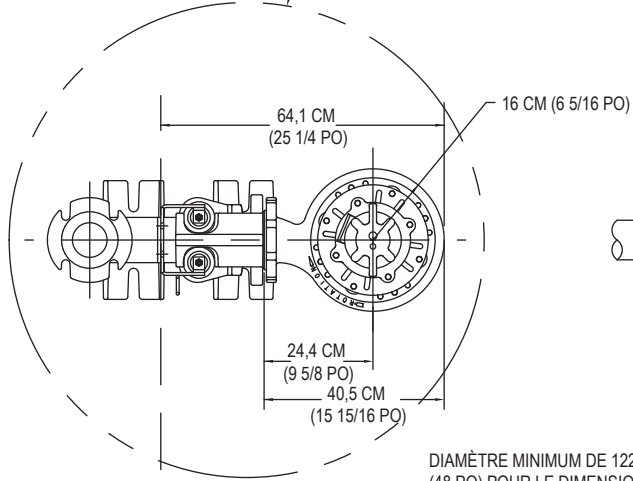


DIAMÈTRE MINIMUM DE 107 CM (42 PO)
POUR LE DIMENSIONNEMENT
UNIQUEMENT. LE VOLUME PEUT
NÉCESSITER UNE CUVE PLUS GRANDE.

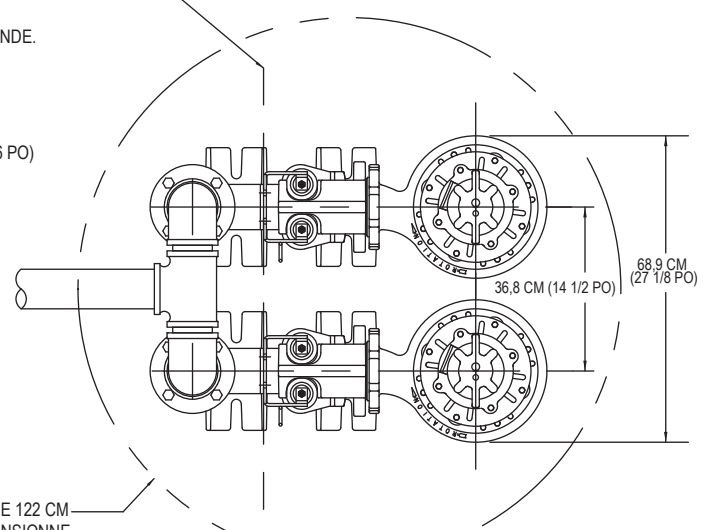


CADRE DE LA PORTE
PLAN DE RÉFÉRENCE

INSTALLATION SIMPLEX

DIAMÈTRE MINIMUM DE 122 CM
(48 PO) POUR LE DIMENSIONNEMENT
UNIQUEMENT. LE VOLUME
PEUT NÉCESSITER UNE CUVE
PLUS GRANDE.

CADRE DE LA PORTE
PLAN DE RÉFÉRENCE



INSTALLATION DUPLEX

LES DIMENSIONS SONT DONNÉES EN FONCTION
DES DIMENSIONS NORMALISÉES ANSI
CLAPETS ANTIRETOUR NÉCESSAIRES, NON
ILLUSTRÉS ICI POUR PLUS DE CLARTÉ
TOUTES LES DIMENSIONS SONT EN CENTIMÈTRES
ET POUCES SAUF INDICATION CONTRAIRE

