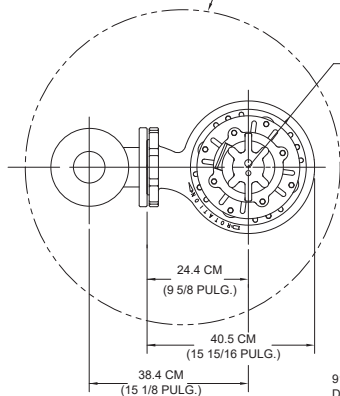
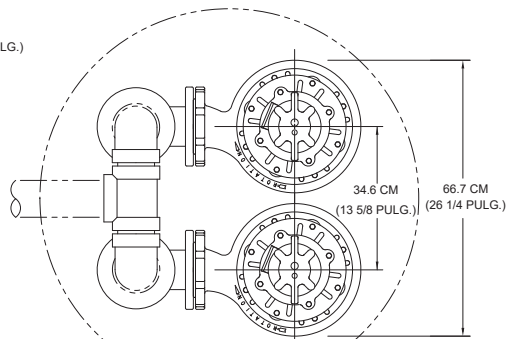


76.2 CM (30 PULGADAS)
DE DIÁMETRO MÍNIMO DE TAMAÑO
SOLAMENTE. EL VOLUMEN PUEDE REQUERIR
UN CONTENEDOR PARA AGUA DE MAYOR
TAMAÑO.



INSTALACIÓN SIMPLEX

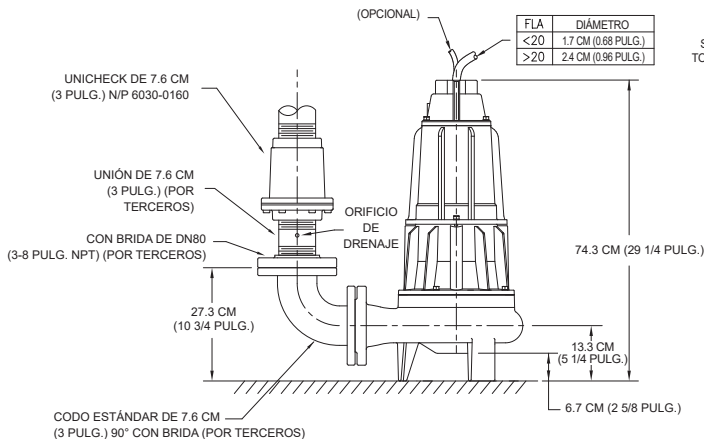
16 CM (6 5/16 PULG.)



91.4 CM (36 PULGADAS)
DE DIÁMETRO MÍNIMO DE
TAMAÑO SOLAMENTE. EL
VOLUMEN PUEDE REQUERIR
UN CONTENEDOR PARA
AGUA DE MAYOR TAMAÑO.

INSTALACIÓN DÚPLEX

DIMENSIONES BASADAS EN TAMAÑOS ESTÁNDAR DE CONECTORES ANSI
SE NECESITAN VÁLVULAS DE RETENCIÓN, NO SE MUESTRAN POR CLARIDAD
TODAS LAS DIMENSIONES SON EN CENTÍMETROS A MENOS QUE SE INDIQUE LO
CONTRARIO



FLA	DIÁMETRO
<20	1.7 CM (0.68 PULG.)
>20	2.4 CM (0.96 PULG.)