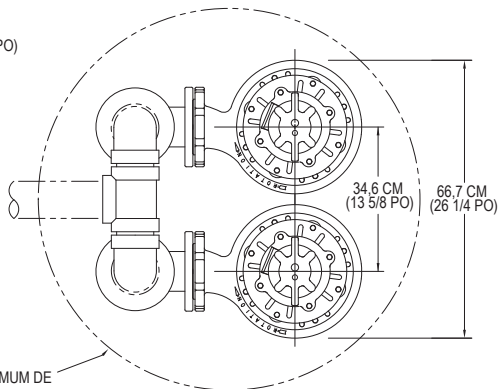
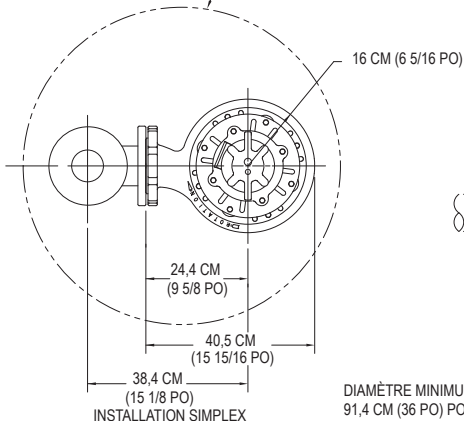


DIAMÈTRE MINIMUM DE 76,2 CM (30 PO)
POUR LE DIMENSIONNEMENT UNIQUEMENT.
LE VOLUME PEUT NéCESSITER UNE CUVE
PLUS GRANDE.



DIAMÈTRE MINIMUM DE
91,4 CM (36 PO) POUR LE
DIMENSIONNEMENT UNIQUEMENT.
LE VOLUME PEUT NéCESSITER
UNE CUVE PLUS GRANDE.

INSTALLATION DUPLEX

LES DIMENSIONS SONT DONNÉES EN
FONCTION DES DIMENSIONS NORMALISÉES ANSI
CLAPETS ANTIRETOUR NéCESSAIRES, NON
ILLUSTRÉS ICI POUR PLUS DE CLARTÉ
TOUTES LES DIMENSIONS SONT EN CENTIMÈTRES
ET POUCES SAUF INDICATION CONTRAIRE

