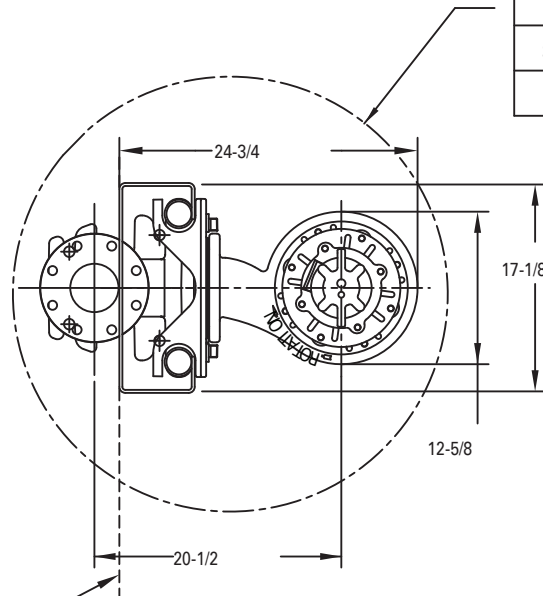


CUENCA	DIÁMETRO
SIMPLEX	36 INCH MINIMUM
DUPLEX	60 INCH MINIMUM

FOR SIZE ONLY.  
VOLUME MAY REQUIRE  
LARGER BASIN.

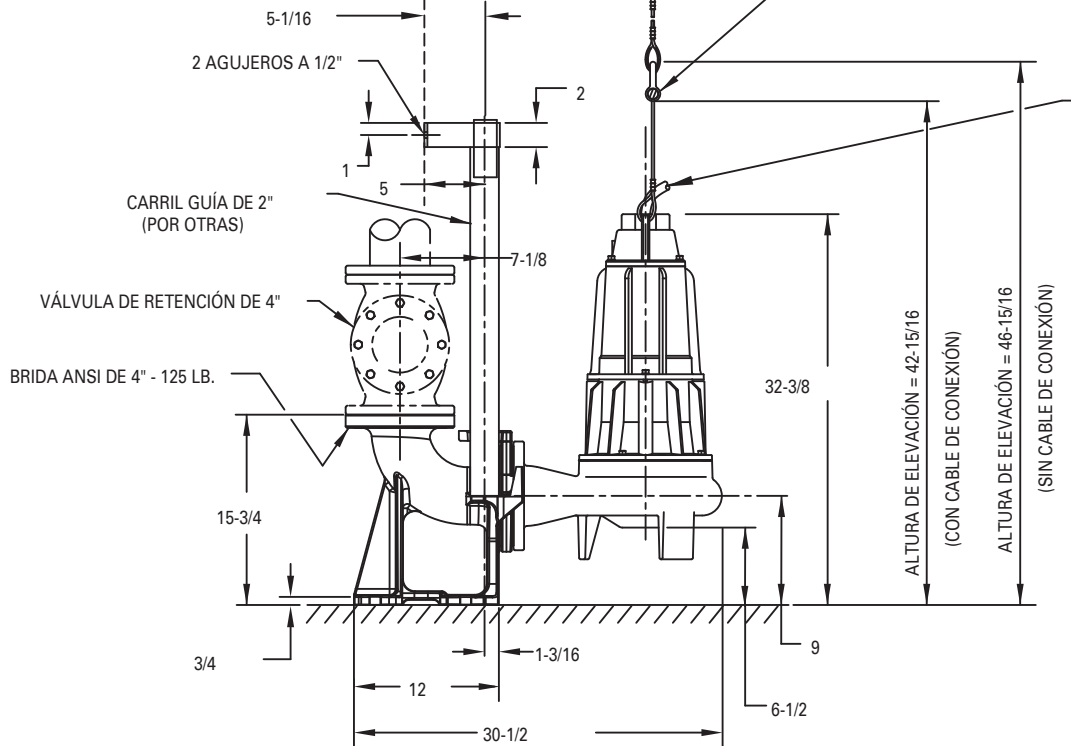


PLANO DE REFERENCIA  
DEL MARCO DE LA PUERTA

### INSTALACIÓN SIMPLEX

CABLE DE ELEVACIÓN,  
ACERO INOXIDABLE O  
ACERO GALVANIZADO  
(OPCIONAL)

CONECTOR DE CABLE, ACERO  
INOXIDABLE O ACERO GALVANIZADO  
(OPCIONAL)



FLA	DIÁMETRO
<20	.68
>20	.96