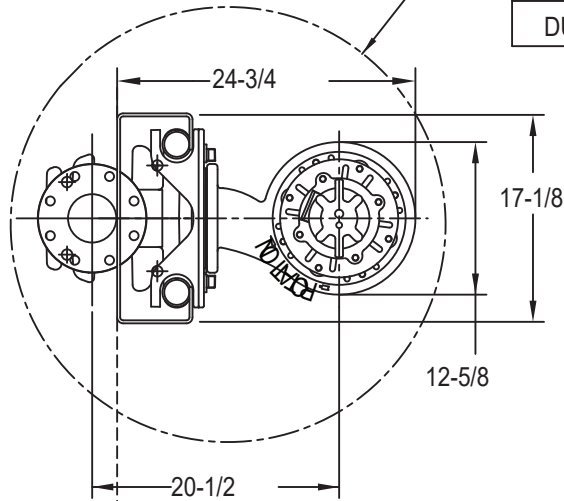


| BASIN   | DIAMÈTRE        |
|---------|-----------------|
| SIMPLEX | 36 INCH MINIMUM |
| DUPLEX  | 60 INCH MINIMUM |

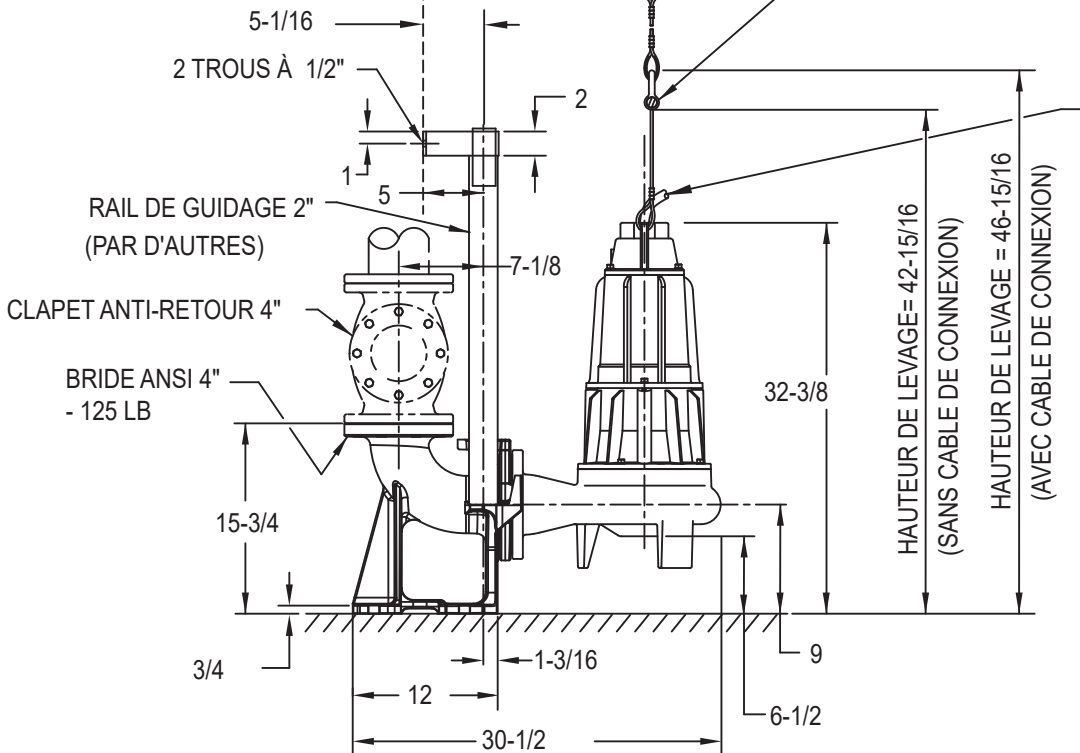
POUR LA TAILLE UNIQUEMENT.  
LE VOLUME PEUT EXIGER  
UN BASSIN PLUS GRAND.



CADRE DE PORTE  
RÉF. AVION

INSTALLATION SIMPLEX  
CÂBLE DE LEVAGE  
EN ACIER INOXYDABLE  
OU EN ACIER GALVANISÉ  
(EN OPTION)

CONNECTEUR DE CÂBLE EN ACIER  
INOXYDABLE OU EN ACIER GALVANISÉ (EN OPTION)



| FLA | DIAMÈTRE |
|-----|----------|
| <20 | .68      |
| >20 | .96      |

HAUTEUR DE LEVAGE = 42-15/16  
(SANS CÂBLE DE CONNEXION)

HAUTEUR DE LEVAGE = 46-15/16  
(AVEC CÂBLE DE CONNEXION)

RAIL DE GUIDAGE 2"  
(PAR D'AUTRES)

CLAPET ANTI-RETOUR 4"

BRIDE ANSI 4"  
- 125 LB