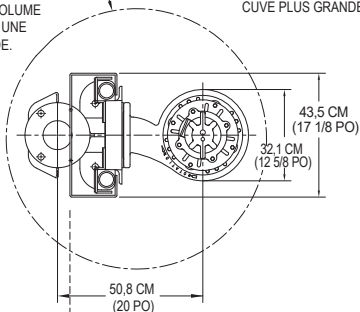
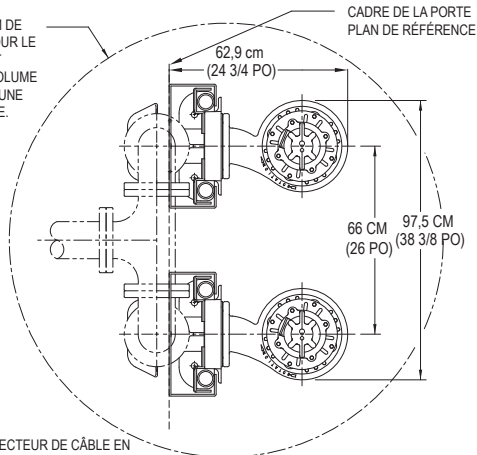


DIAMÈTRE MINIMUM DE 91,4 CM (36 PO) POUR LE DIMENSIONNEMENT UNIQUEMENT. LE VOLUME PEUT NéCESSITER UNE CUVE PLUS GRANDE.



DIAMÈTRE MINIMUM DE 152,4 CM (60 PO) POUR LE DIMENSIONNEMENT UNIQUEMENT. LE VOLUME PEUT NéCESSITER UNE CUVE PLUS GRANDE.



CADRE DE LA PORTE
PLAN DE RÉFÉRENCE

CADRE DE LA PORTE
PLAN DE RÉFÉRENCE

INSTALLATION SIMPLE

CÂBLES DE LEVAGE
ACIER INOXYDABLE OU
EN ACIER GALVANISÉ
(EN OPTION)

CONNECTEUR DE CÂBLE EN
ACIER INOXYDABLE OU EN
ACIER GALVANISÉ (EN OPTION)

INSTALLATION DUPLEX

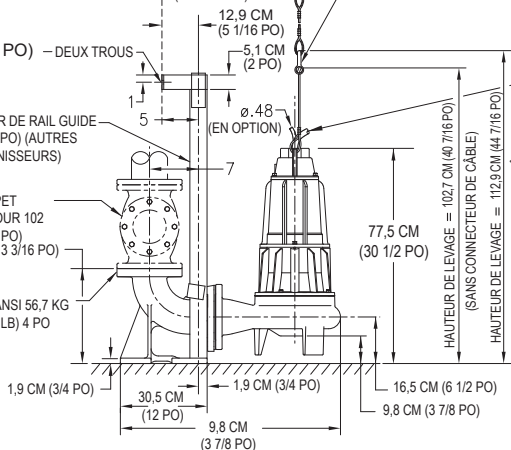
LES DIMENSIONS SONT DONNÉES EN FONCTION
DES DIMENSIONS NORMALISÉES ANSI
CLAPETS ANTIRETOUR NéCESSAIRES, NON
ILLUSTRÉS ICI POUR PLUS DE CLARTÉ
TOUTES LES DIMENSIONS SONT EN CENTIMÈTRES
ET POUCES SAUF INDICATION CONTRAIRE

1,3 CM (1/2 PO) – DEUX TROUS

ADAPTEUR DE RAIL GUIDE
50 MM (2 PO) (AUTRES
FOURNISSEURS)

CLAPET
ANTIRETOUR 102
MM (4 PO)
33,5 CM (13 3/16 PO)

BRIDE ANSI 56,7 KG
(125 LB) 4 PO



FLA (intensité maximale)	DIAMÈTRE
<20	1,7 CM (0.68 PO)
>20	2,4 CM (0.96 PO)



VUE DE RÉFÉRENCE
DES PATTES DE LEVAGE