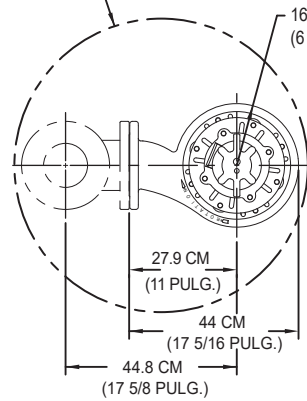
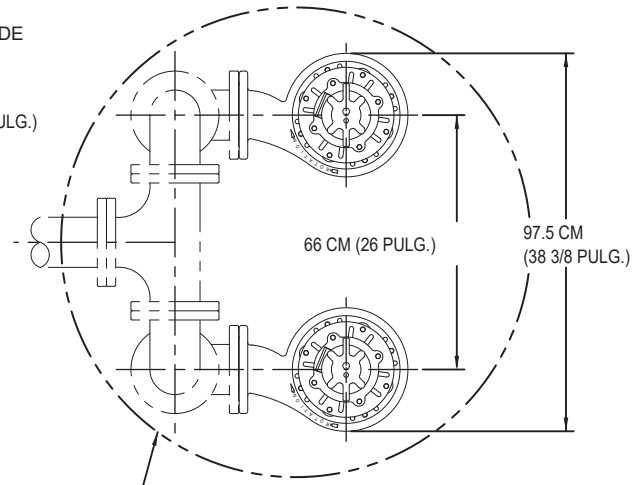


76.2 CM (30 PULGADAS) DE DIÁMETRO MÍNIMO DE TAMAÑO SOLAMENTE. EL VOLUMEN PUEDE REQUERIR UN CONTENEDOR PARA AGUA DE MAYOR TAMAÑO.



INSTALACIÓN SIMPLEX



INSTALACIÓN DÚPLEX

121.9 CM (48 PULGADAS) DE DIÁMETRO MÍNIMO DE TAMAÑO SOLAMENTE. EL VOLUMEN PUEDE REQUERIR UN CONTENEDOR PARA AGUA DE MAYOR TAMAÑO.

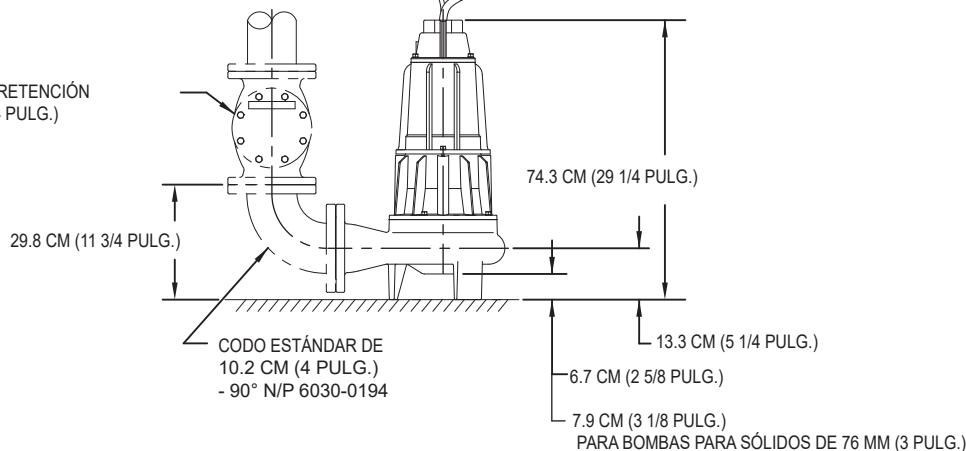
DIMENSIONES BASADAS EN TAMAÑOS ESTÁNDAR DE CONECTORES ANSI SE NECESITAN VÁLVULAS DE RETENCIÓN, NO SE MUESTRAN POR CLARIDAD TODAS LAS DIMENSIONES SON EN CENTÍMETROS A MENOS QUE SE INDIQUE LO CONTRARIO

FLA	DIÁMETRO
<20	1.7 CM (0.68 PULG.)
>20	2.4 CM (0.96 PULG.)

DIÁM. 1.2 CM (0.48 PULG.)

(OPCIONAL)

VÁLVULA DE RETENCIÓN DE 10.2 CM (4 PULG.)



CODO ESTÁNDAR DE 10.2 CM (4 PULG.) - 90° N/P 6030-0194

7.9 CM (3 1/8 PULG.) PARA BOMBAS PARA SÓLIDOS DE 76 MM (3 PULG.)