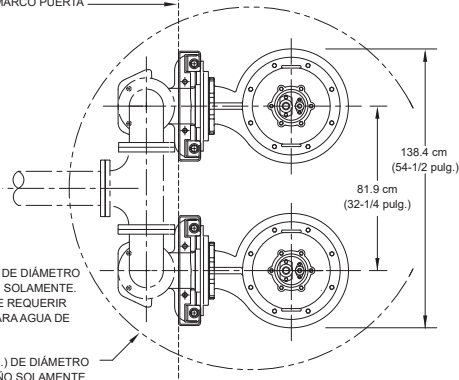


PLANO REF.  
MARCO PUERTA

INSTALACIÓN SIMPLEX

PLANO REF.  
MARCO PUERTA



INSTALACIÓN DÚPLEX

DIMENSIONES BASADAS EN TAMAÑOS ESTÁNDAR DE CONECTORES ANSI SE NECESITAN VÁLVULAS DE RETENCIÓN, NO SE MUESTRAN POR CLARIDAD

