

PLAN DE RÉF.
CADRE DE LA PORTE

INSTALLATION SIMPLEX

CÂBLES DE LEVAGE ACIER
INOXYDABLE OU EN ACIER
GALVANISÉ (EN OPTION)

TROUS DE MONTAGE DE
1,3 CM (1/2 PO) DE DIAMÈTRE

2,5 cm (1 po)

7,8 cm (3-1/16 po)

CADRE DE LA PORTE

RAIL GUIDE 5,1 CM (2 PO)

23,8 cm (9-3/8 po)

CLAPET ANTIRETOUR
15,2 CM (6 PO)
N° 6030 - 0180

BRIDE ANSI
6 PO - 68 KG
(150 LB)

53,3 cm (21 po)

40,6 cm (16 po)

111,8 cm (44 po)

3 cm (1-3/16 po)

10,2 cm (4 po)

21,3 cm (8-3/8 po)

CONNECTEUR DE CÂBLE EN ACIER
INOXYDABLE OU EN ACIER
GALVANISÉ (EN OPTION)

DIA. 1,3 CM (1/2 PO)

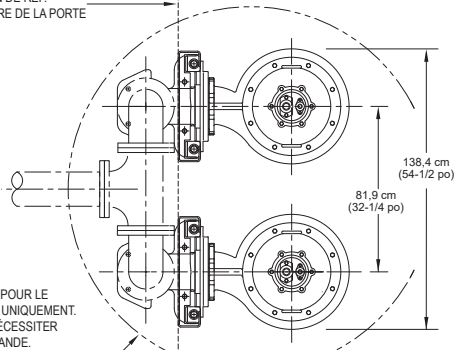
DIA. 3,5 cm (1-3/8 po)

118,7 cm (46 3/4 po)

HAUTEUR DE LEVAGE = 146,7 CM (57-3/4 PO)
(SANS CONNECTEUR DE CÂBLE)

HAUTEUR DE LEVAGE = 198,1 CM (62-1/4 PO)
(AVEC CONNECTEUR DE CÂBLE)

PLAN DE RÉF.
CADRE DE LA PORTE



INSTALLATION DUPLEX

DIMENSIONS BASÉES SUR LES TAILLES DE LA NORME ANSI
POUR LES CLAPETS ANTIRETOUR NéCESSAIRES, NON
ILLUSTRÉS ICI POUR PLUS DE CLARTÉ