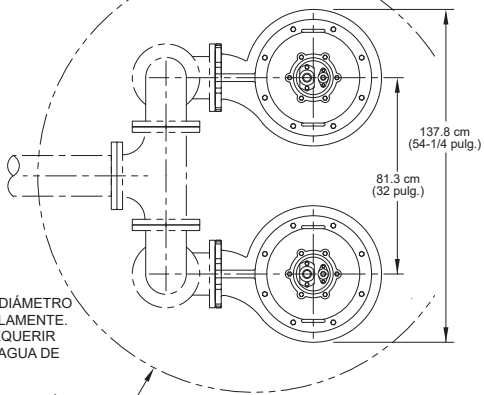


INSTALACIÓN SIMPLEX

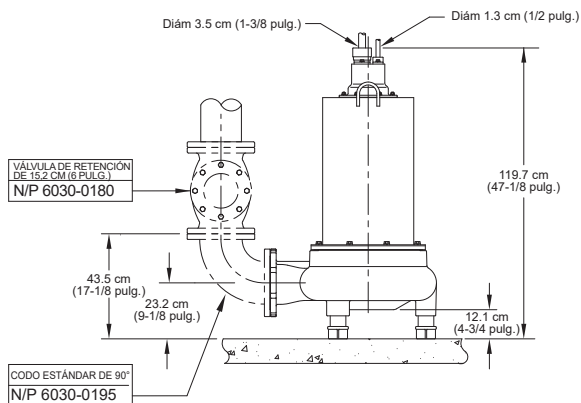
121.9 CM (48 PULG.) DE DIÁMETRO MÍNIMO DE TAMAÑO SOLAMENTE. EL VOLUMEN PUEDE REQUERIR CONTENEDORES PARA AGUA DE MAYOR TAMAÑO.

182.9 CM (72 PULG.) DE DIÁMETRO MÍNIMO DE TAMAÑO SOLAMENTE. EL VOLUMEN PUEDE REQUERIR CONTENEDORES PARA AGUA DE MAYOR TAMAÑO.



INSTALACIÓN DÚPLEX

DIMENSIONES BASADAS EN TAMAÑOS ESTÁNDAR DE CONECTORES ANSI SE NECESITAN VÁLVULAS DE RETENCIÓN, NO SE MUESTRAN POR CLARIDAD



VÁLVULA DE RETENCIÓN DE 15.2 CM (6 PULG.)
N/P 6030-0180

CODO ESTÁNDAR DE 90°
N/P 6030-0195