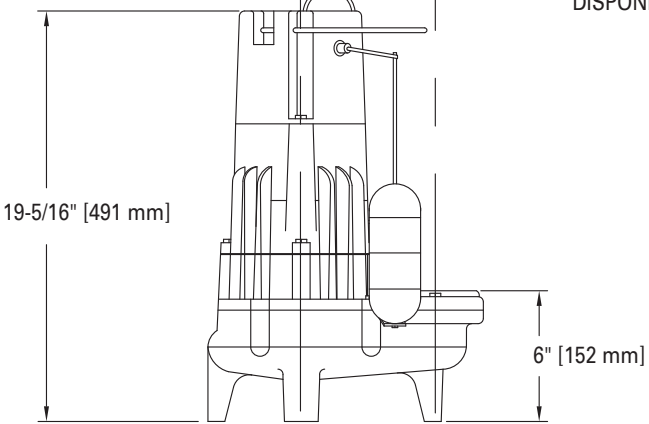
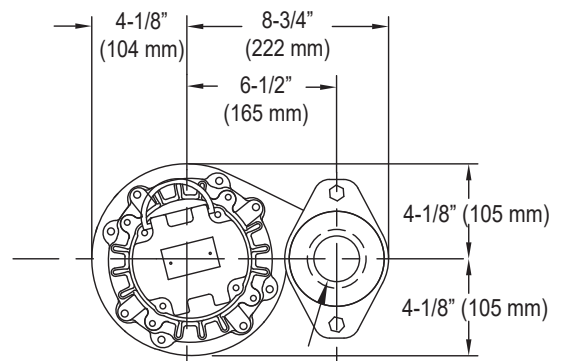


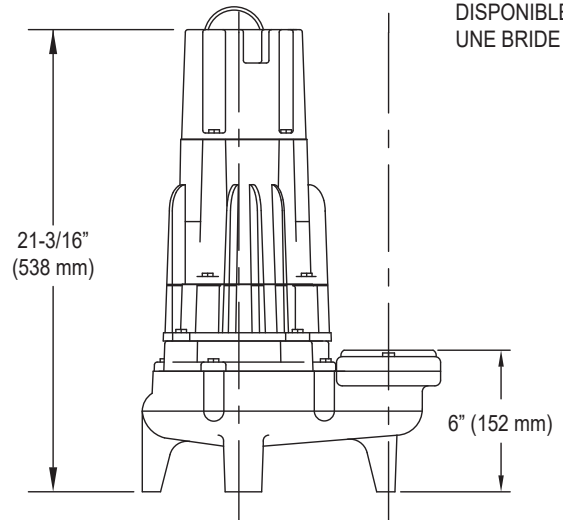
2" NPT
OU
3" NPT
DISPONIBLE DANS UNE BRIDE



Joint simple, série 290



2" NPT
OU
3" NPT
DISPONIBLE DANS
UNE BRIDE



Double joint, série 290