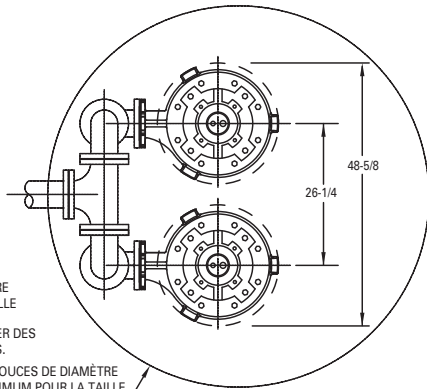


48 POUCES DE DIAMÈTRE MINIMUM POUR LA TAILLE UNIQUEMENT. LE VOLUME PEUT EXIGER DES BASSINS PLUS GRANDS.

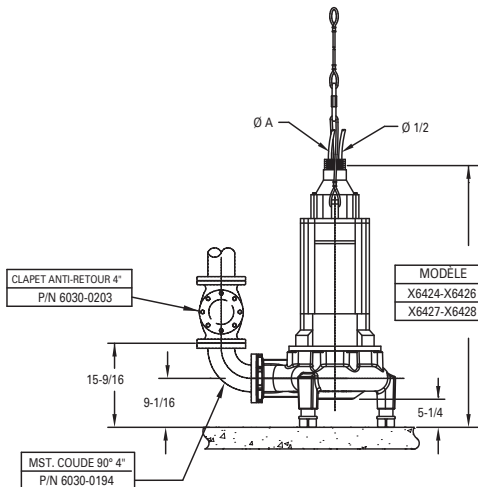
INSTALLATION SIMPLEX



72 POUCES DE DIAMÈTRE MINIMUM POUR LA TAILLE UNIQUEMENT. LE VOLUME PEUT EXIGER DES BASSINS PLUS GRANDS.

INSTALLATION DUPLEX

DIMENSIONS BASÉES SUR STD. TAILLES DE RACCORDS ANSI
CLAPETS ANTI-RETOUR REQUIS, NON ILLUSTRÉS POUR PLUS DE CLARTÉ



MODÈLE	OVERALL HEIGHT
X6424-X6426	48-11/32
X6427-X6428	55-19/32

MODÈLE	X6424	X6425	X6426	X6427	X6428
HP	25	30	40	50	60
DIM.	"A"	"A"	"A"	"A"	"A"
230V	1.35±.100	1.55±.100	1.55±.100	-	-
460V	.985±.100	.985±.100	1.125±.100	1.35±.100	1.55±.100
575V	.985±.100	.985±.100	.985±.100	1.125±.100	1.35±.100