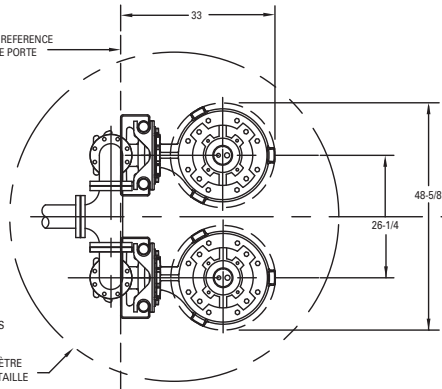


PLAN DE REFERENCE CADRE DE PORTE

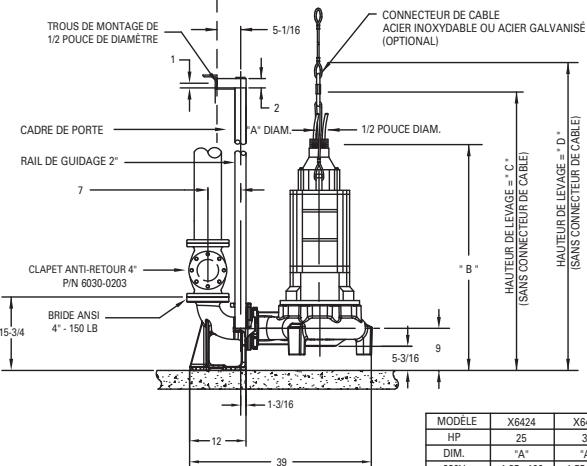
INSTALLATION SIMPLEX

PLAN DE REFERENCE CADRE DE PORTE



INSTALLATION DUPLEX

DIMENSIONS BASÉES SUR STD. TAILLES DE RACCORDS ANSI
CLAPETS ANTI-RETOUR REQUIS, NON ILLUSTRÉS POUR PLUS DE CLARTÉ



MÔDÈLE	B	C	D
X6424-X6426	48-13/32	59-11/16	66
X6427-X6428	55-21/32	66-15/16	73-1/4

MÔDÈLE	X6424	X6425	X6426	X6427	X6428
HP	25	30	40	50	60
DIM. "A"	"A"	"A"	"A"	"A"	"A"
230V	1.35±.100	1.55±.100	1.55±.100	-	-
480V	.985±.100	.985±.100	1.125±.100	1.35±.100	1.55±.100
575V	.985±.100	.985±.100	.985±.100	1.125±.100	1.35±.100