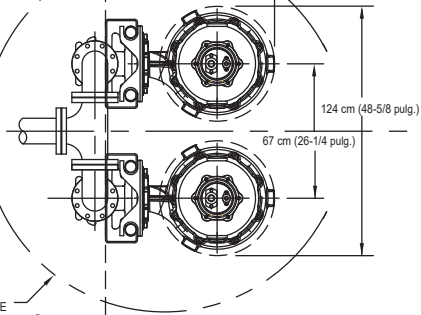


PLANO REF. MARCO PUERTA



PLANO REF. MARCO PUERTA

INSTALACIÓN SIMPLEX

INSTALACIÓN DÚPLEX

DIMENSIONES BASADAS EN TAMAÑOS ESTÁNDAR DE CONECTORES ANSI SE NECESITAN VÁLVULAS DE RETENCIÓN, NO SE MUESTRAN POR CLARIDAD

