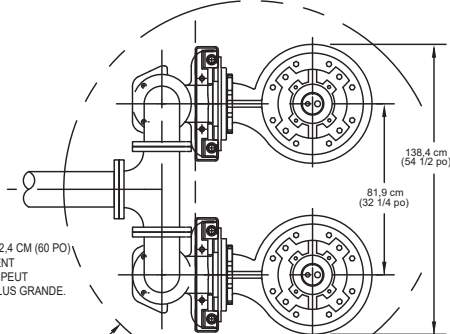


PLAN DE RÉF. DU CADRE DE LA PORTE

INSTALLATION SIMPLEX



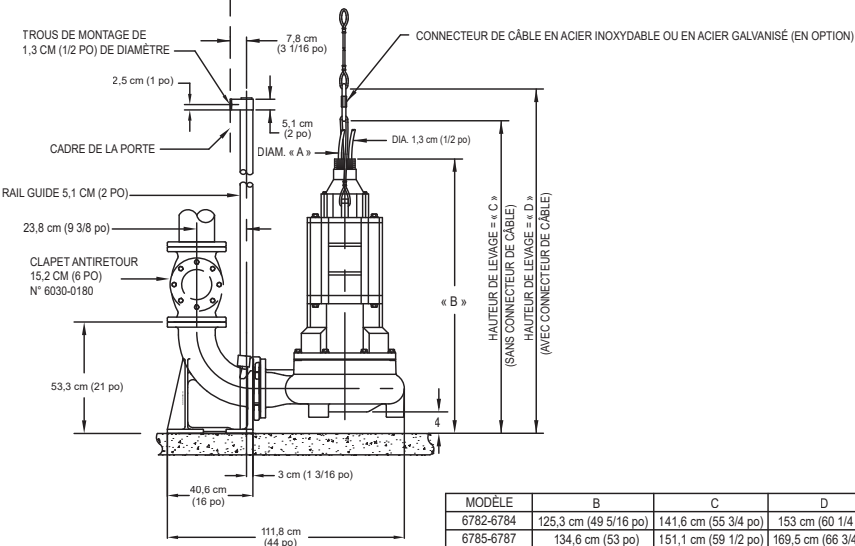
DIAMÈTRE MINIMUM DE 152,4 CM (60 PO) POUR LE DIMENSIONNEMENT UNIQUEMENT LE VOLUME PEUT NECESSITER UNE CUVE PLUS GRANDE.

DIAMÈTRE MINIMUM DE 182,9 CM (72 PO) POUR LE DIMENSIONNEMENT UNIQUEMENT. LE VOLUME PEUT NECESSITER UNE CUVE PLUS GRANDE.

PLAN DE RÉF. DU CADRE DE LA PORTE

INSTALLATION DUPLEX

DIMENSIONS BASÉES SUR LES TAILLES DE LA NORME ANSI POUR LES CLAPETS ANTIRETOUR NÉCESSAIRES, NON ILLUSTRÉS ICI POUR PLUS DE CLARTÉ



MODÈLE	B	C	D
6782-6784	125,3 cm (49 5/16 po)	141,6 cm (55 3/4 po)	153 cm (60 1/4 po)
6785-6787	134,6 cm (53 po)	151,1 cm (59 1/2 po)	169,5 cm (66 3/4 po)

MODÈLE	6782	6783	6784	6785	6786	6787
KW	18,64	22,37	29,83	37,28	44,74	55,93
DIM.	« A »	« A »	« A »	« A »	« A »	« A »
230 V	1,35 ± 0,100	1,55 ± 0,100	1,55 ± 0,100	-	-	-
460 V	0,985 ± 0,100	0,985 ± 0,100	1,125 ± 0,100	1,35 ± 0,100	1,55 ± 0,100	1,55 ± 0,100
575 V	0,985 ± 0,100	0,985 ± 0,100	0,985 ± 0,100	1,125 ± 0,100	1,35 ± 0,100	1,35 ± 0,100