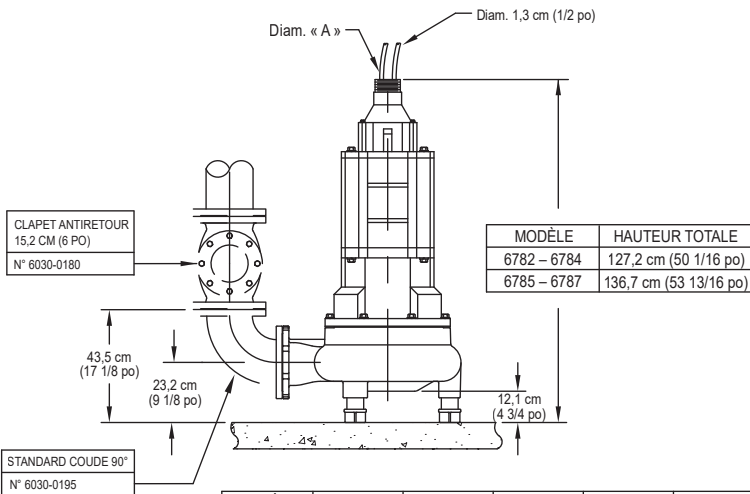


INSTALLATION SIMPLEX

INSTALLATION DUPLEX

LES DIMENSIONS SONT DONNÉES EN FONCTION DES DIMENSIONS NORMALISÉES ANSI
CLAPETS ANTIRETOUR NéCESSAIRES, NON ILLUSTRÉS ICI POUR PLUS DE CLARTÉ



MODÈLE	6782	6783	6784	6785	6786	6787
kW	18,64	22,37	29,83	37,28	44,74	55,93
DIM.	« A »	« A »	« A »	« A »	« A »	« A »
230 V	1,35 ±0,100	1,55 ±0,100	1,55 ±0,100	-	-	-
460 V	0,985 ±0,100	0,985 ±0,100	1,125 ±0,100	1,35 ±0,100	1,55 ±0,100	1,55 ±0,100
575 V	0,985 ±0,100	0,985 ±0,100	0,985 ±0,100	1,125 ±0,100	1,35 ±0,100	1,35 ±0,100